

Радиаторы типа Spiral-нагревательные устройства, которые стандартно делают из ребристых трубок.  
Прим.:  $\varnothing 32 \times 2,0 \times \varnothing 92$  – наружный диаметр трубки х толщина трубки х наружный диаметр обмотки спирали (мм)  
Эти устройства предназначены для работы во всех отопительных системах.  
Широкий спектр использования – для промышленных, жилищных и общественных строений.

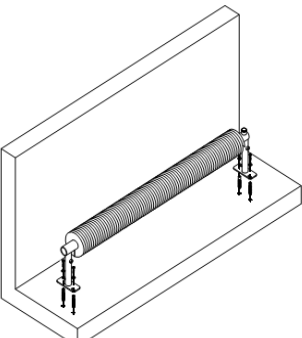
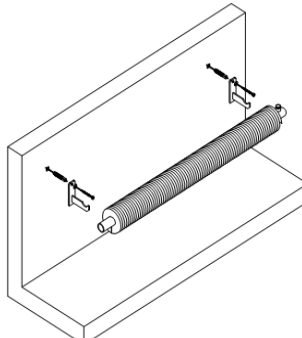
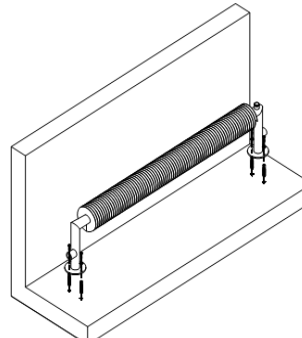
**Характеристики:**

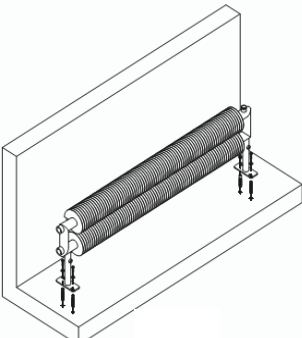
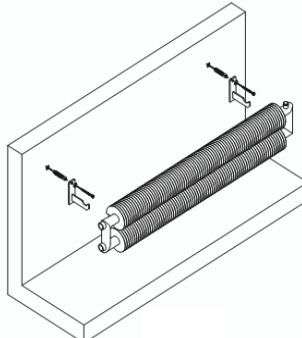
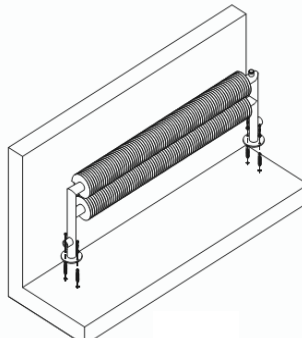
Материал сталь покрашенная в белый цвет  
RAL 9016 или RAL 9010  
Подключение 2 x 1/2" ВР  
Воздушный клапан установленный на радиаторе 3/8"  
Макс. рабочая температура теплоносителя 120 °С  
Рабочее давление теплоносителя 1 МПа(10 Бар)  
Макс. рабочее давление теплоносителя 1,3 МПа(13 Бар)  
В таблице указана теплопроизводительность (Q-Вт)  
при t°С 90/70/20°С  
Температура окружающей среды +2°С – +40 °С.  
Относительная влажность 20–70 %  
 $\varnothing 32 \times 2,0 \times \varnothing 92$  мм, обмотка с шагом 10 мм  
 $\varnothing 57 \times 2,5 \times \varnothing 137$  мм, обмотка с шагом 18 мм  
 $\varnothing 76 \times 2,5 \times \varnothing 156$  мм, обмотка с шагом 20 мм  
Толщина стальных пластин 0,8 мм

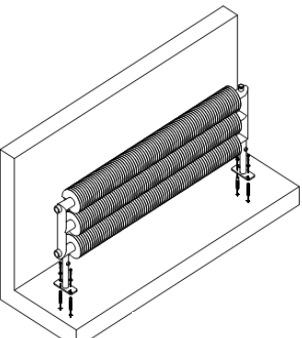
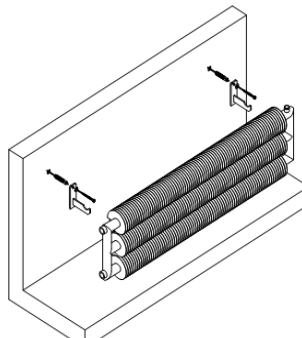
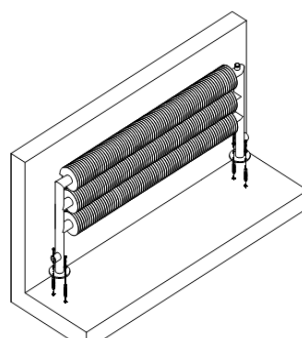
**Возможности:**

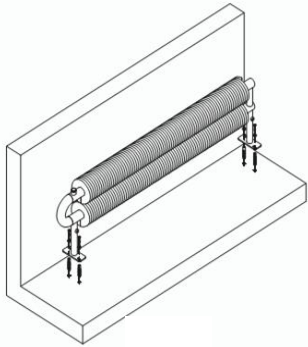
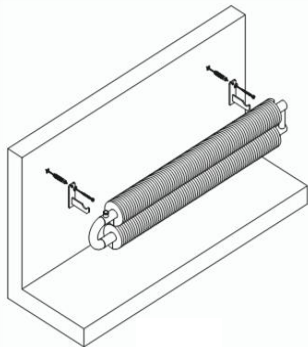
Длина 500–6000 мм (шаг по 100 мм)  
Изменение шага витков пластины 10–30 мм (шаг 2 мм)  
Подключение 3/8", 3/4" и 1" доплата - 48 EUR  
Самостоятельный вариант крепления доплата - 56 EUR  
Покраска радиатора по образцу RAL +30%  
Поверхностная обработка жаростойким цинком доплата - 50% (теплопроизводительность уменьшается на 10%)  
Изготовление радиатора из нержавеющей стали ČSN 17240 (DIN 1,4301, AISI 304)  
(теплопроизводительность уменьшается на 35%)  
Нестандартное подключение радиатора доплата - 48 EUR  
За вертикальное исполнения доплата - 26 EUR (теплопроизводительность уменьшается на 30%)  
Радиатор из нержавеющей стали в вертикальном исполнении теплопроизводительность уменьшается на 55%

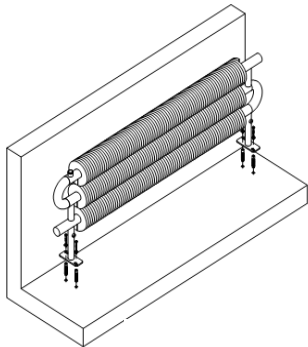
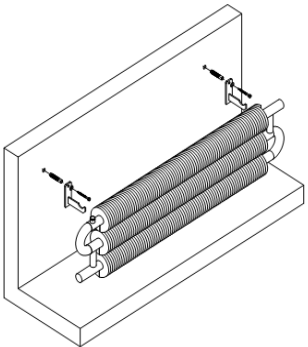


RA1	Напольный вариант (F)		Настенный вариант (W)		Самостоятельный вариант (S)	
						
Размер трубок	32x2x92		57x2,5x137		76x2,5x156	
Длина; мм	Цена; €	Мощность (Вт)	Цена; €	Мощность (Вт)	Цена; €	Мощность (Вт)
500	111	203	139	266	157	294
1 000	159	501	194	559	222	587
1 500	207	799	250	911	285	939
2 000	255	1 058	305	1 240	348	1 260
2 500	302	1 318	361	1 568	413	1 636
3 000	350	1 578	417	1 919	476	2 046
4 000	624	2 095	715	2 612	816	2 721
5 000	774	2 628	868	3 292	989	3 366
6 000	924	3 161	1 022	3 906	1 163	3 991

RAT2	Напольный вариант (F)		Настенный вариант (W)		Самостоятельный вариант (S)	
						
Размер трубок	32x2x92		57x2,5x137		76x2,5x156	
Длина; мм	Цена; €	Мощность (Вт)	Цена; €	Мощность (Вт)	Цена; €	Мощность (Вт)
500	270	361	285	385	320	403
1 000	359	887	391	965	433	1 003
1 500	448	1 420	494	1 527	546	1 589
2 000	537	1 882	591	2 178	659	2 235
2 500	626	2 345	694	2 769	772	2 840
3 000	722	2 769	792	3 377	885	3 422
4 000	1 198	3 725	1 348	4 586	1 503	4 626
5 000	1 470	4 672	1 626	5 775	1 814	5 846
6 000	1 724	5 618	1 905	6 848	2 131	6 960

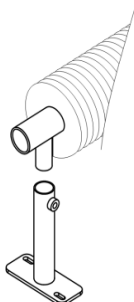
RAT3	Напольный вариант (F)		Настенный вариант (W)		Самостоятельный вариант (S)	
						
Размер трубок	32x2x92		57x2,5x137		76x2,5x156	
Длина; мм	Цена; €	Мощность (Вт)	Цена; €	Мощность (Вт)	Цена; €	Мощность (Вт)
500	402	539	463	584	476	607
1 000	533	1 331	611	1 483	667	1 503
1 500	663	2 129	761	2 382	857	2 399
2 000	791	2 820	903	3 318	992	3 351
2 500	924	3 511	1 052	4 171	1 183	4 265
3 000	1 055	4 151	1 196	5 133	1 266	5 185
4 000	1 772	5 581	2 018	6 990	2 225	7 055
5 000	2 196	7 001	2 420	8 841	2 673	9 023
6 000	2 472	8 420	2 829	10 449	3 131	10 567

RAO2	Напольный вариант (F)		Настенный вариант (W)			
						
Размер трубок	32x2x92		57x2,5x137		76x2,5x156	
Длина; мм	Цена; €	Мощность (Вт)	Цена; €	Мощность (Вт)	Цена; €	Мощность (Вт)
500	220	361	261	385	289	403
1 000	309	887	365	965	404	1 003
1 500	398	1 420	470	1 527	518	1 589
2 000	487	1 882	565	2 178	629	2 235
2 500	578	2 345	670	2 769	744	2 840
3 000	667	2 769	766	3 377	855	3 422
4 000	1 153	3 725	1 315	4 586	1 464	4 626
5 000	1 398	4 672	1 590	5 775	1 774	5 846
6 000	1 648	5 618	1 872	6 848	2 090	6 960

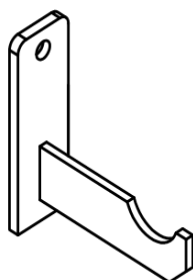
RAO3	Напольный вариант (F)		Настенный вариант (W)			
						
Размер трубок	32x2x92		57x2,5x137		76x2,5x156	
Длина; мм	Цена; €	Мощность (Вт)	Цена; €	Мощность (Вт)	Цена; €	Мощность (Вт)
500	328	539	387	584	428	607
1 000	457	1 331	537	1 483	592	1 503
1 500	589	2 129	679	2 382	744	2 399
2 000	716	2 820	828	3 318	909	3 351
2 500	850	3 511	978	4 171	1 078	4 265
3 000	979	4 151	1 120	5 133	1 242	5 185
4 000	1 700	5 581	1 916	6 990	2 125	7 066
5 000	1 774	7 001	2 318	8 841	2 573	9 023
6 000	2 090	8 420	2 729	10 449	3 031	10 567

**Внешний вид крепежа**

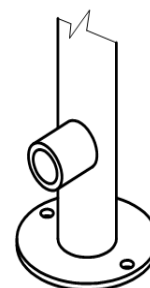
Ножка на пол



Консоль на стену

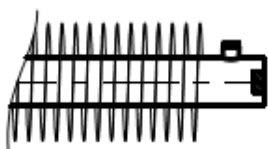


Самостоятельный вариант

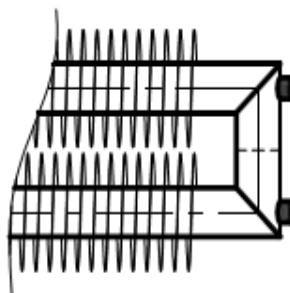


**Стандартные возможности подключения радиаторов**

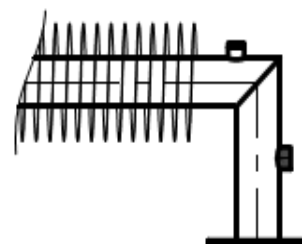
S1 для RA1 и RAO



S2 для RAT

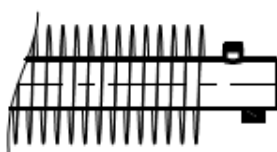


S3 для RA1 и RAT

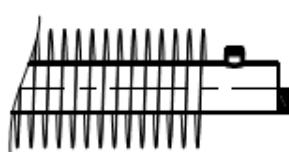


**Нестандартные возможности подключения радиаторов (доплата)**

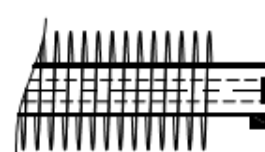
A1 для RA1, RAT и RAO



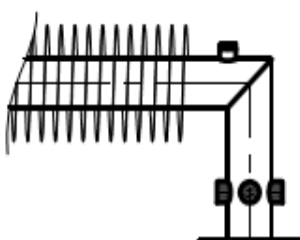
A2 для RA1 и RAO с  $\varnothing$  57 и 76 мм



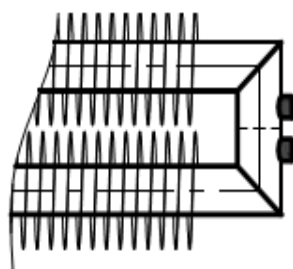
A3 для RA1 с  $\varnothing$  57 и 76 мм



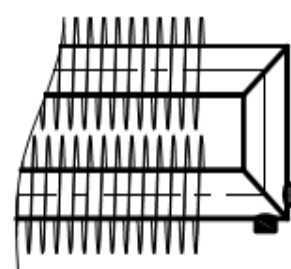
A4 для RA1 и RAT  
под углом 90°



A5 для RAT  
с расстоянием подключения 50 мм

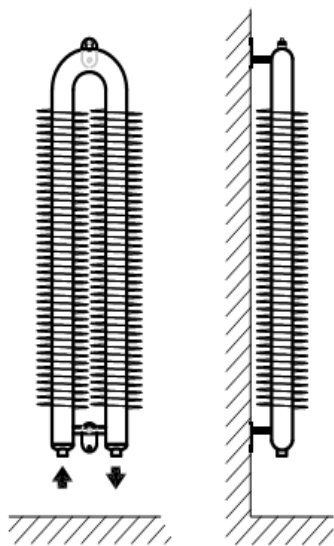


A6 для RAT



Нестандартные конструкции радиаторов (доплата)

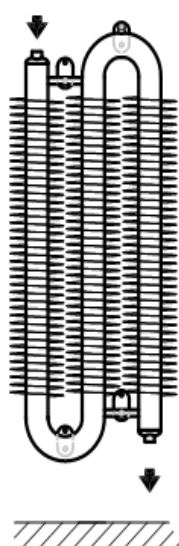
RAO2



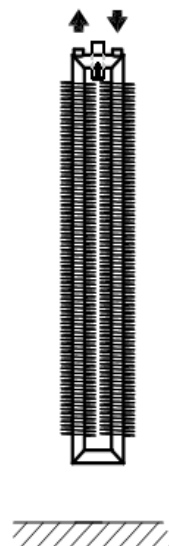
RA1



RAO3



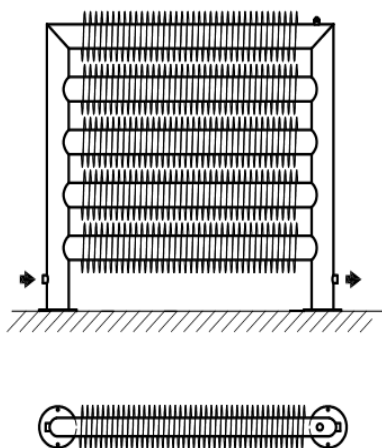
RAT2



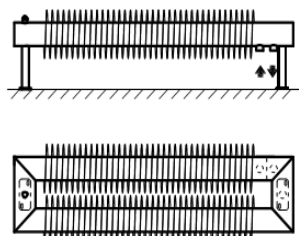
RAT3



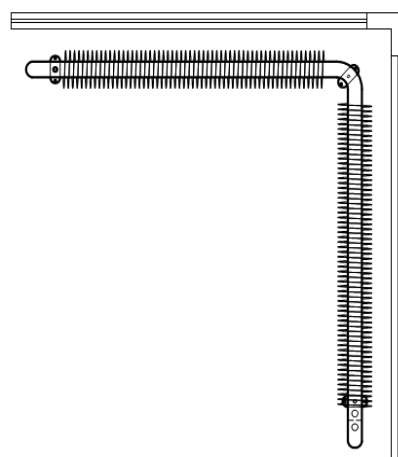
RAT5 76x2,5x156



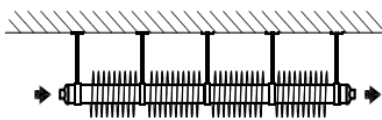
RAT2 76x2,5x156



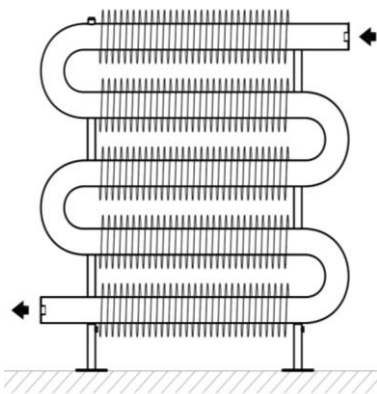
RAO2 57x2,5x137



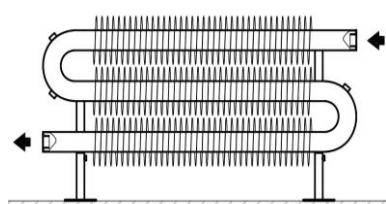
RA1 57x2,5x137



RAO5 57x2,5x137



RAO3 57x2,5x137



RAO2 32x2x92

